

17 500 892



- sporgenza 100 mm
- bocca fissa
- Getto circolare con aria
- altezza rubinetteria 115 mm
- altezza fino al rompigitto 40 mm
- diametro foro 35 mm
- ingresso 1/2"
- rosetta Ø 45 mm
- portata max 7 l/min
- senza piombo
- Questo prodotto può aiutare un edificio a soddisfare i requisiti dei Green Building Rating Systems, ad es. LEED®, BREEAM®, DGNB

	Platinato spazzolato	17 500 892-06
	Cromato	17 500 892-00
	Platinato	17 500 892-08
	Dark Chrome	17 500 892-19
	Ottone spazzolato (Oro 23k)	17 500 892-28
	Nero opaco	17 500 892-33
	Champagne spazzolato (Oro 22k)	17 500 892-46
	Champagne (Oro 22k)	17 500 892-47
	Cromo spazzolato	17 500 892-93
	Dark Platinum spazzolato	17 500 892-99

17 500 892

mm [inches]

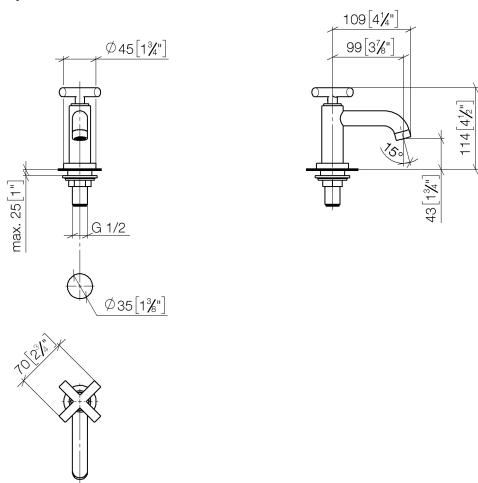
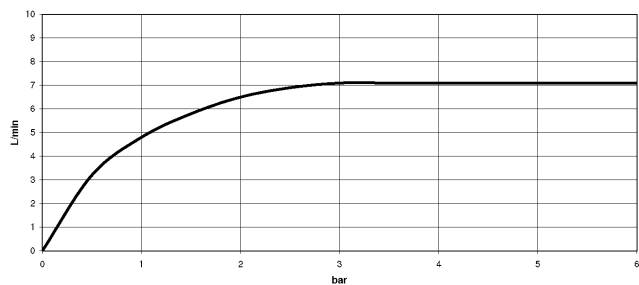


Diagramma di portata

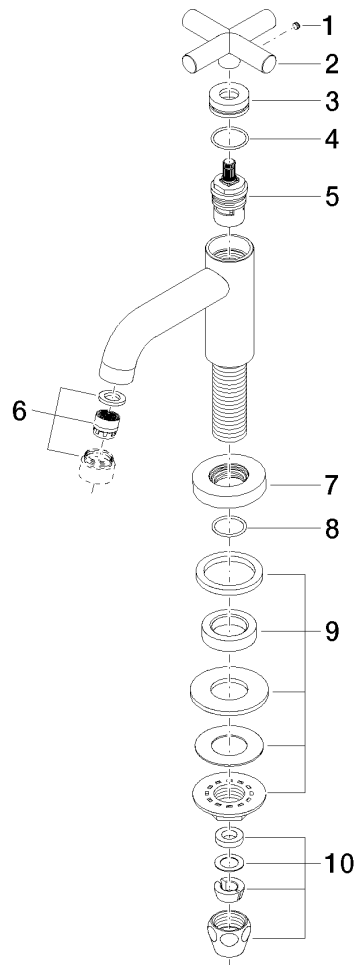


Certificati

LGA_18931.

17 500 892

Parts for other
finishes can be found
here: Cromato



Elenco delle parti di ricambio

N.	Codice articolo	Denominazione	Quantità necessaria	Tempo di produzione
1	09 31 11 055 90	perno	1	2
2	09 20 89 011-06	manopola	1	10
3	09 21 02 089-06	bussola	1	10
4	09 14 10 085 90	guarnizione	1	2
5	90 90 03 135 00 90	parte superiore	1	2
6	90 23 01 068 01-06	rompigetto	1	10
7	09 27 89 106-06	rosetta	1	10
8	90 14 10 032 00 90	guarnizione	1	2
9	04 23 10 010 88 90	set di fissaggio	1	2
10	90 23 30 040 00-06	giunto a vite	1	10